



# INFORMATIONSTECHNOLOGIE

6. – 9./10. KLASSE

WAS WIRD IN IT GEMACHT

TZ – PROGRAMMIERUNG

WANN HABE ICH IT

# WAS WIRD IN IT GEMACHT?

## Grundlagen der Informationstechnologie

- Erlernen des 10-Finger-Schreibens
- PC Umgang/Programmbedienung
- Kleine Berechnungen/Programmierungen

6./7. Klasse

8./9. Klasse

10. Klasse

## Weitere Vertiefung und Erweiterung der Inhalte

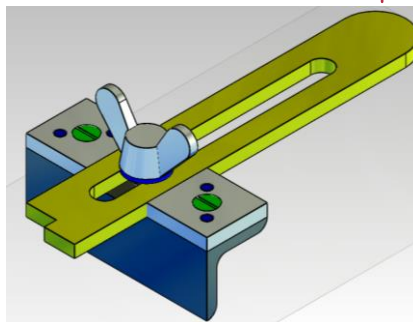
- Unterricht in den WpfGr. I und II

## Vertiefung und Erweiterung der Inhalte

- in allen WpfGr.
- Wahlpflichtfächergruppe I und IIIb Grundlagen im techn. Zeichnen
- 9. Klasse Projektpräsentation

zurück

# TZ - PROGRAMMIERUNG

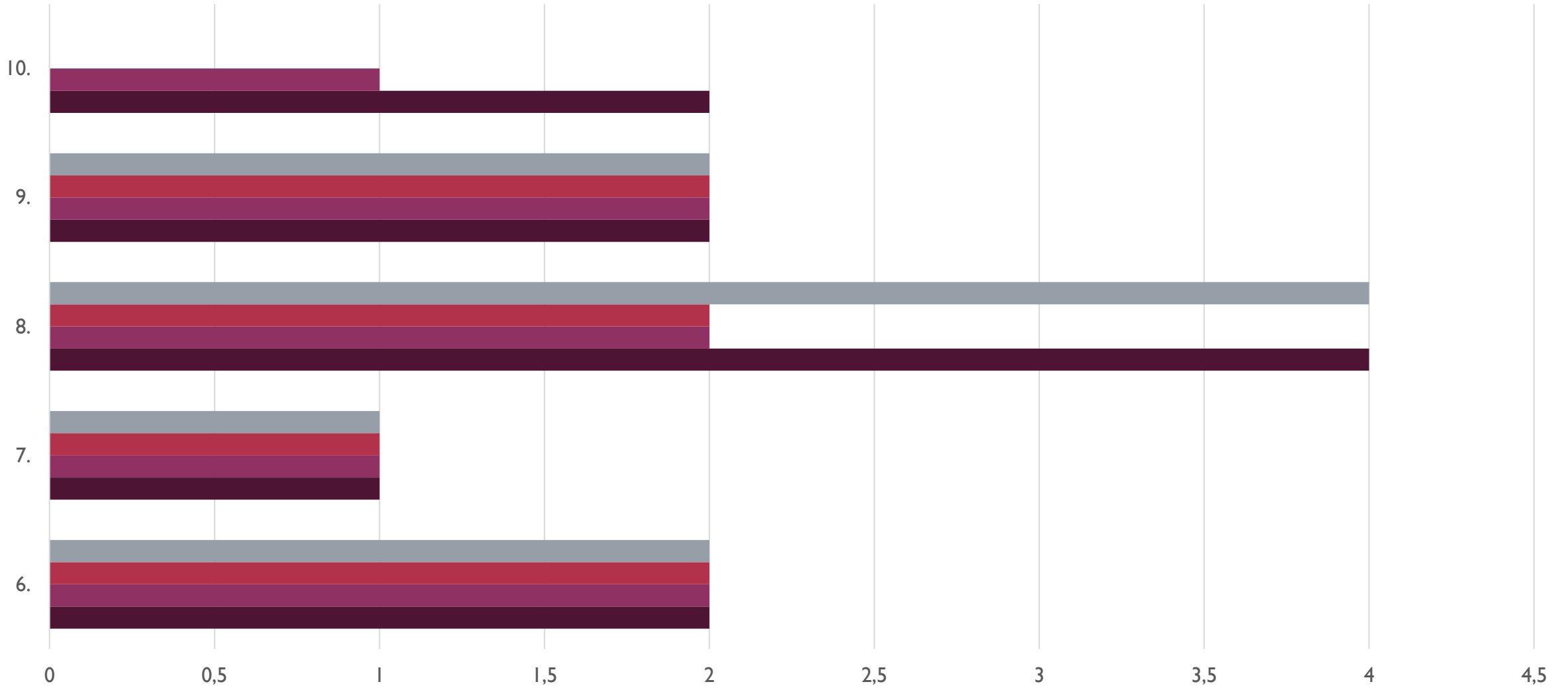


Technisches Zeichnen/CAD

Klicke auf die einzelnen Bilder!

zurück

## Aktuelle Stundenverteilung



IIIb - künstlerisch IIIa - französisch II - kaufmännisch I - mathematisch